



## **Betriebsanleitung**

### Zangen

Güteklasse 8

THIELE GmbH & Co. KG  
Werkstraße 3  
58640 Iserlohn

Tel: +49 (0)2371 / 947-0  
[www.thiele.de](http://www.thiele.de)

# 1 Einleitung

THIELE-Zangen sind Lastaufnahmemittel und dienen zum sicheren Transport von Lasten.

Bei der vorliegenden Betriebsanleitung handelt es sich um das Original im Sinne der 2006/42/EG.

# 2 Bestimmungsgemäße Verwendung

Zangen sind vorgesehen als Lastaufnahmemittel zum Heben von Lasten durch Klemmen an definierten Stellen der Last. Entsprechend unterscheiden sich die konstruktiven Ausführungsformen der Zangen. Die Verwendung von Zangen ist an ein spezifisches Produkt gebunden, ggf. ist eine Zange für unterschiedliche Baugrößen eines Produktes verwendbar.

Zangendürfen nur eingesetzt werden,

- wenn die Stempelung oder die Kennzeichnung zur Identifizierung vorhanden und lesbar ist,
- wenn Gewicht und Schwerpunkt der Last bekannt sind
- im Rahmen der zulässigen Tragfähigkeiten,
- im Rahmen der zulässigen Temperaturgrenzen,
- im Rahmen des zulässigen Greifbereiches,
- mit geeigneten Verbindungsgliedern, Anschlagteilen oder Verkürzungselementen ausgestattet sind,
- von unterwiesenen und beauftragten Personen

# 3 Lagerung

Lagern Sie Zangen hängend und trocken bei Temperaturen zwischen 0 °C und +40 °C.

# 4 Sicherheitshinweise

## 4.1 Personal

- Bediener haben insbesondere die Betriebsanleitungen, die berufsgenossenschaftlichen Regeln BGR 500 Kapitel 2.8, BGR 150, BGI 556, BGI 622, BGV-D6, die PAS 1061 sowie die Normen DIN EN 818-1, -2, -4, und -6 zu beachten.
- Montage und Demontage sowie Prüfung und Instandhaltung dürfen nur berechnigte Personen ausführen.

Außerhalb der Bundesrepublik Deutschland sind zusätzlich die spezifischen Vorschriften des Betreiberlandes zu berücksichtigen.

## 4.2 Produktsicherheit



### Verletzungsgefahr

Nur fehlerfreie Zangen verwenden!

- Unsachgemäßer Umgang mit Zangen stellt eine Gefahr für Leben und Güter dar.
- Verschlossene, verbogene oder beschädigte Zangen dürfen nicht in Betrieb genommen werden (siehe 10.1).
- Nehmen Sie an Zangen niemals bauliche Veränderungen vor (z.B. Schweißen, Biegen).

## 4.3 Betrieb



### Verletzungsgefahr

Nicht unter angehobene Lasten treten!

- Vor dem ersten Gebrauch sollte sichergestellt werden, dass
  - die Zange den Anforderungen entspricht,
  - die Prüfbescheinigungen vorliegen (Abnahmeprüfzeugnis, etc.)
  - die Kennzeichnungs- und Tragfähigkeitsangaben auf der Zange mit den Angaben ihrer Dokumentationen übereinstimmen.
- Es dürfen nur Lasten gehoben werden, deren Gewicht kleiner oder gleich der Tragfähigkeit der Zange ist.
- Belasten Sie Zangen niemals höher als mit der angegebenen Tragfähigkeit.
- Beachten Sie Tragfähigkeitsreduzierungen bei:
  - nicht-symmetrischer Lastverteilung,
  - höheren Temperaturen,
  - hohen dynamischen und zyklischen Belastungen.
- Der Hebevorgang darf erst dann eingeleitet werden, wenn Sie sicher sind, dass die Last richtig angeschlagen ist.
- Personen müssen den unmittelbaren Gefahrenbereich schwebender Lasten möglichst verlassen.
- Heben Sie eine Last niemals über Personen hinweg.
- Halten Sie beim Anheben von Lasten Hände und andere Körperteile von der Zange fern.
- Bringen Sie eine schwebende Last nicht ins Schaukeln.

- Der Zusammenbau von Ketten unterschiedlicher Kettengüte und von Ketten unterschiedlicher Hersteller darf nur nach Rücksprache mit den betreffenden Herstellern erfolgen.
- Verdrehen Sie die Ketten nicht.
- Vermeiden Sie scharfe Kanten; verwenden Sie Kantenschoner.
- Aufhängeglieder müssen im Kranhaken frei beweglich sein.
- Beanspruchen Sie Kettenglieder und Bauteile nicht auf Biegung.
- Angehängte Lasten sind ständig zu beaufsichtigen.
- Vermeiden Sie Stöße z.B. durch Anreißen der Last aus der Schlaffkette.
- Die Last darf mit Zangen nur senkrecht und bei symmetrischer Lastverteilung gehoben werden.
- Schrägzug ist unzulässig.
- Bei Hebevorgängen mit mehreren Zangen ist auf eine gleichmäßige Lastverteilung zu achten.
- Beim Aufsetzen der Last öffnet die Zange und gibt die Verbindung zur Last frei. Ein Anschlagen der Last während des Transportes ist daher unbedingt auszuschließen. Reduzieren Sie entsprechendes Risiko durch geringe Hub- und Fahrgeschwindigkeiten.
- Zangen sind formschlüssige Lastaufnahmemittel, die die Last umgreifen. Ein Einsatz als reibschlüssiger Greifer ist nicht zulässig.
- Die Last muss druckstabil sein und die durch die Zange wirkenden Kräfte aufnehmen können.

## 5 Produktbeschreibung und Bedienung

THIELE-Zangen bestehen in der Regel aus einem Zangenkörper, dessen zwei bewegliche Zangenhälften am oberen Ende jeweils durch einen Kettenstrang mit einem Aufhängeglied zur Aufnahme durch einen Kranhaken verbunden sind. Zangen werden in folgenden Ausführungsformen hergestellt:

- montiert mit Verbindungsgliedern,
- alle Bauteile geschweißt.

Zangen haben in der Regel keine Arretierung, die sie in geöffneter Stellung halten, sondern schließen selbsttätig durch Eigengewicht oder durch Anheben des Aufhängegliedes.

Die Zangen sind zunächst mit ihrem Aufhängeglied in den Kranhaken zu hängen und dann senkrecht über der zu hebenden Last zu positionieren.

Durch manuelles Öffnen der unbelasteten Zangenhälften kann die Zange positioniert werden. Durch eine langsame Aufwärtsbewegung des Hebezeuges werden die Klemmbacken der Zange und der Last übereinander gebracht und die Last kann angehoben werden.

**Achten Sie bei allen Arbeiten mit der Zange darauf, dass Sie mögliche Quetschstellen meiden!**

**Nutzen Sie, falls vorhanden, ausschließlich die vorgesehenen Handgriffe!**

**Vor der ersten Inbetriebnahme ist eine Sicht- und Funktionsprüfung durch eine befähigte Person durchzuführen.**

**Diese ist schriftlich zu dokumentieren.**

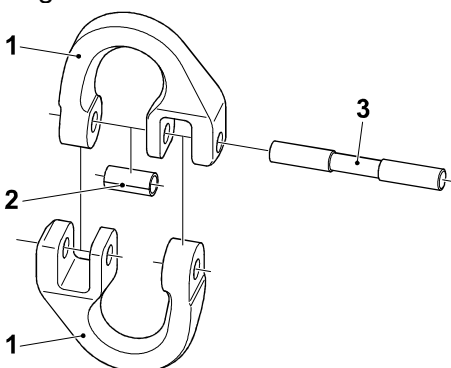
**Die Kennzeichnung und die Dokumentationen sind auf Vollständigkeit und Übereinstimmung zu prüfen.**

THIELE-Zangen erfüllen die EG-Maschinenrichtlinie 2006/42/EG und haben einen Sicherheitsfaktor von min. 4 bezogen auf die Tragfähigkeit. Zangen und zugehörige Bauteile sind gekennzeichnet mit Angaben zum Arbeitsbereich, zur Kettennenngöße und Güteklasse, dem Herstellerzeichen (z.B. BG-Stempel 'SA') und einer Identifikationsnummer.

Die Angaben zur Nenngöße beziehen sich nur auf Einzelkomponenten und Bauteile, nicht aber auf die Gesamt-Tragfähigkeit des Systems.

THIELE-Verbindungsglieder bestehen aus zwei Verbindungsgliedhälften, die die Aufnahme von Ketten der entsprechenden Nenngöße und weiteren Anschlagteilen ermöglichen.

Die Verbindungsgliedhälften werden mittels Bolzen und Sicherungselementen verbunden.



TWN 0829 THI-LOK

- 1 Verbindungsgliedhälfte
- 2 Spannhülse
- 3 Bolzen


## 6 Kenndaten

### Artikelnummern: Rundstahlketten Güteklasse 8 nach TWN 0805:

Nenngröße	Tragfähigkeit WLL [t] <sup>2)</sup>	Artikel-Nr.			Gewicht [kg/m]
		nsw	RAL 9005	corrothiel	
6-8	1,12	F01452	F01453	F01454	0,8
8-8	2,0	F01464	F01465	F01429	1,4
10-8	3,15	F01469	F01470	F01450	2,2
13-8	5,3	F01474	F01475	F01476	3,8
16-8	8,0	F01479	F01480	F01487	5,7
18-8	10	F01484	F01485	F04580	7,3
20-8	12,5	F01494	F01495	F04606	9,0
22-8	15,0	F01499	F01500	F04629	10,9
26-8	21,2	F01514	F01515	F04695	15,2
28-8 <sup>1)</sup>	25,0	F01519	F01520	F01521	17,6
32-8	31,5	F01524	F01525	F01526	23,0

- 1) in geschweißter Ausführung    2) Tragfähigkeit nur der Kette  
weitere Nenngrößen auf Anfrage

### Artikelnummern: Verbindungsglieder Güteklasse 8 nach TWN 0829:

Typ	Nenngröße	WLL [t]	komplett	Ersatzteilgarnitur
THI-LOK 	6-8	1,12	F30000	F48601 (Ausführung bis 30.4.08)
	6-8	1,12	-	F48602 (Ausführung ab 1.5.08)
	8-8	2,0	F30810	F48604
	10-8	3,15	F30820	F48607
	13-8	5,3	F30830	F48610
	16-8	8,0	F30840	F48613
	18-8	10,0	F30850	F48615
	20-8	12,5	F30855	F48617
	22-8	15,0	F30860	F48619
	26-8	21,2	F30870	F48622
	32-8	31,5	F30880	F48625

Passende Dorne sind unter Artikelnummer Z03303 erhältlich.

## 7 Montage / Demontage

### 7.1 Vorbereitende Maßnahmen

Stellen Sie sicher, dass alle einzubauenden Bauteile in einwandfreiem und sicheren Zustand sind. Prüfen Sie, ob die Tragfähigkeit der Zange für das Heben der zu transportierenden Last ausreichend ausgelegt ist. Prüfen Sie bei erstmaliger Montage die Dokumentationen auf Vollständigkeit.

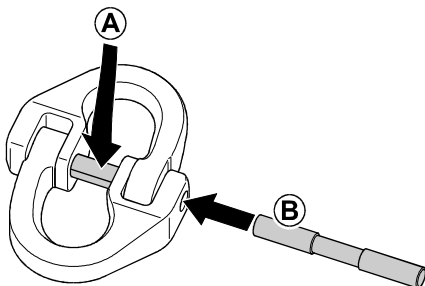
### 7.2 Ketten montieren / demontieren

Bei der Montage und Demontage von Anschlagketten an Zangen sind die Montage- und Betriebsanleitungen aller Einzelkomponenten und Bauteile, insbesondere bei Verwendung verschiedener Hersteller, zu beachten.

### 7.3 Verbindungsglieder montieren / demontieren

Bringen Sie das Verbindungsglied so an,

- dass keine Gefahrenstellen entstehen,
- dass beim Anheben der Last eine Umlenkung des Anschlagmittels durch Bauteile vermieden wird,
- dass eine Beschädigung des Anschlagmittels, z.B. durch scharfe Kanten, ausgeschlossen ist,
- dass sich die zu verbindenden Bauteile frei bewegen können.

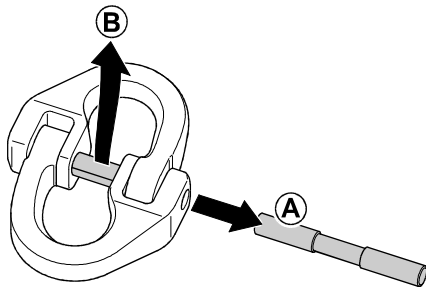


### Montage

TWN 0829 THI-LOK

Verbindungsgliedhälften in die zu verbindenden Bauteile einsetzen und beide Hälften zusammenfügen.

1. Spannhülse (A) positionieren.
2. Bolzen (B) bis vor die Spannhülse einschieben, Fasen der Bolzen zur Spannhülse ausrichten und Bolzen einschlagen.
3. Sicherstellen, dass die Spannhülse den Bolzen mittig sicher umgreift.



## Demontage

TWN 0829 THI-LOK

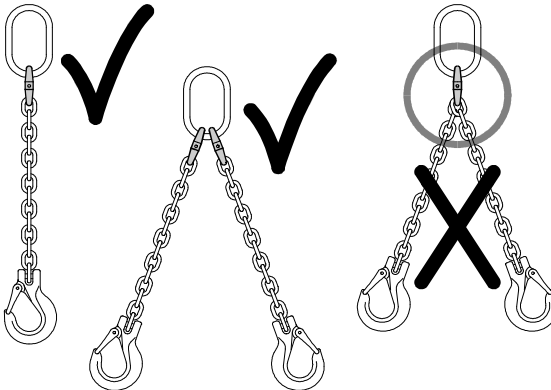
1. Bolzen (A) austreiben.<sup>1)</sup>
2. Spannhülse (A) entfernen.
3. Verbindungsgliedhälften aus den verbundenen Bauteilen nehmen.

<sup>1)</sup> Ein Montagesatz (Dorne) nach TWN 0945 ist unter Artikel-Nr. Z03303 erhältlich.

## 8 Einsatzbedingungen

### 8.1 Einsatz unter Normalbedingungen

Achten Sie beim Anschlagen auf die Lage des Verbindungsgliedes. Die Krafrichtung muss in Längsrichtung erfolgen.



**Belasten Sie ein Verbindungsglied niemals mit 2 tragenden Strängen.**

### 8.2 Einsatz unter Temperatureinfluss

Bei Verwendung der Zangen bei höheren Temperaturen ist die Tragfähigkeit entsprechend den folgenden Tabellen herabzusetzen.

	Temperaturbereich	Verbleibende Tragfähigkeit
Gkl. 8	-40 °C bis 200 °C	100 %
	200 °C bis 300 °C	90 %
	300 °C bis 400 °C	75 %



Vor einer Verwendung der Zangen außerhalb der angegebenen Temperaturbereiche, nehmen Sie mit dem Hersteller Kontakt auf.

Nach Erwärmung auch nur einzelner Bauteilkomponenten über die max. Verwendungstemperatur hinaus, dürfen diese Bauteile nicht mehr in Betrieb genommen werden.

### **8.3 Einsatz unter Umgebungseinfluss**

Die Verwendung unter chemischen Einflüssen ist unzulässig.

## **9 Kennzeichnung**

An die Zangen wird in der Regel ein Typenschild angebracht oder eine Stempelung an dafür geeigneten Stellen vorgenommen.

In Einzelfällen können auch Typenschild-Anhänger verbaut sein.

## **10 Instandhaltung**

### **10.1 Prüfungen**

Vor jedem Gebrauch ist durch den Anschläger eine Sicht- und Funktionsprüfung durchzuführen.

In regelmäßigen Abständen von höchstens einem Jahr, bei starker Beanspruchung öfter, ist eine Sicht- und Funktionsprüfung gem. der BGR 500, Kapitel 2.8, durch eine befähigte Person vorzunehmen und zu dokumentieren.

### **10.2 Instandsetzung**

Nehmen Sie die Zange sofort außer Betrieb, wenn folgende Mängel auftreten:

- eingeschränkte Scharnierfähigkeit (Verklemmung der Hälften),
- Bei der Bildung von Rissen am Material und/oder an Schweißnähten
- Verformung/ Dehnung,
- Schnitte, Kerben, Risse, Anrisse, Quetschungen,
- Erwärmung über den zulässigen Bereich,
- starke Korrosion,
- Verschleiß um mehr als 10%,
- unleserliche Kennzeichnung,

Verwenden Sie nur THIELE-Ersatzteile. Verwenden Sie nur THIELE-Original-Bolzen, Hülsen, Spannstifte, Sicherungsklappen usw. für Anschlagteile, da für diese besondere Spezifikationen gelten. Tauschen Sie Kettenstränge und Bauteile vor der weiteren Verwendung aus, wenn Mängel auftreten. Reparieren Sie keine Einzelglieder, sondern tauschen Sie nur komplette Stränge aus. Lassen Sie geschweißte Ketten nur beim Hersteller reparieren.

Dokumentieren Sie alle Instandsetzungsmaßnahmen.

### **10.3 Prüfservice**

THIELE bietet die Prüfung, Wartung und Instandhaltung von Zangen und sonstigen Arbeitsmitteln durch qualifiziertes und geschultes Personal, bei THIELE im Werk oder auch mobil bei Ihnen vor Ort, an.

Nehmen Sie Kontakt mit uns auf:

Telefon: +49(0)2371 / 947-0

Email: [info@thiele.de](mailto:info@thiele.de)

Die Angaben in dieser Anleitung sind sorgfältig auf Richtigkeit und Vollständigkeit geprüft worden.

Die THIELE GmbH & Co. KG übernimmt keine Haftung für Ausfälle oder Schäden, die ggf. durch die Verwendung der Informationen aus dieser Dokumentation entstehen. Änderungen vorbehalten.

THIELE behält sich das Recht vor, Produkte ohne vorherige Bekanntgabe zu ändern.

Die Urheberrechte an dieser Dokumentation verbleiben bei der THIELE GmbH & Co. KG.

Jede nicht vom Urheber genehmigte Benutzung (z.B. Vervielfältigung) ist strafbar und macht schadensersatzpflichtig.