

Montageanleitung



Zurrpunkt ZK-Modul

TWN 1471

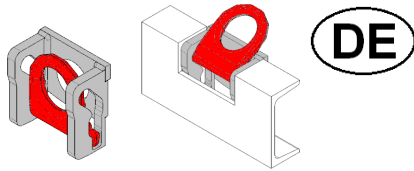
Hersteller:

THIELE GmbH & Co. KG

Tel: +49 (0) 2371 / 947 - 0

58640 Iserlohn

www.thiele.de



1 Einleitung

THIELE-Zurrkassetten-Module (kurz ZK-Module) werden in Rahmen von Lastkraftwagen, insbesondere Tiefladern, verbaut und dienen als Zurrpunkte zum sicheren Zurren von Lasten.

Diese Montageanleitung beschreibt insbesondere den sicheren Einbau und die Verwendung von ZK-Modulen. Beachten Sie diese Montageanleitung, bevor Sie die Zurrpunkte einbauen und verwenden.

Diese Montageanleitung ist bis zur Außerbetriebnahme der Zurrpunkte aufzubewahren.

2 Produktbeschreibung

THIELE-ZK-Module werden in folgenden Ausführungen hergestellt:

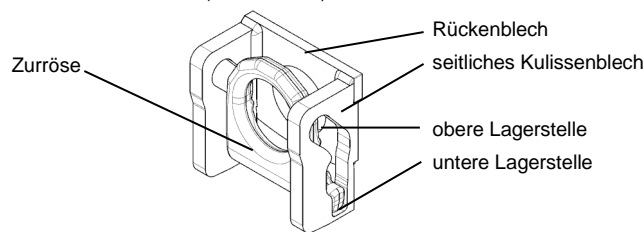
- LC 5.000 daN Ausführung „N“, Artikel-Nr. F352390 (Standard)
- LC 5.000 daN Ausführung „S“, Artikel-Nr. F352395
- LC 10.000 daN Ausführung „N“, Artikel-Nr. F352380 (Standard)
- LC 10.000 daN Ausführung „S“, Artikel-Nr. F352385

LC = max. Zurrkraft (Lashing Capacity)

Die Kassettenbleche sind mit der Kennzeichnung „N“ bzw. „S“ versehen.

„N“ kennzeichnet die Standardausführung, die Ausführung „S“ ist geeignet zum Feuerverzinken bis zu einer maximalen Temperatur von 500 °C.

ZK-Module bestehen aus einer beweglichen zentralen Zurröse (rot pulverlackiert) und einer umgebenden Kassette in Form dreier miteinander verschweißter Bleche (unbehandelt).



Die Zurröse ist aus hochwertigem Kettenstahl geschmiedet und erfüllt die EN 1677-1 sowie die EN 12640. Sie ist mit der zugehörigen Zurrkraft in daN (1 daN = 1 kg), dem Herstellerzeichen sowie einem Rückverfolgbarkeitscode gekennzeichnet.

ZK-Module werden vormontiert geliefert.

ZK-Module wurden für den Einbau in längsseitigen C-förmigen Rahmenprofilen von Tiefladern entwickelt, deren Öffnung zur Fahrzeugmitte gerichtet ist.

Die Zurröse lagert bei Nichtbenutzung im unteren Bereich der Kassette und ragt dabei nicht über das Trägerprofil hinaus.

In der Benutzungsstellung (Zapfen in den oberen Lagerstellen) können die Zurrösen bis zu 60° zur Fahrzeugmitte und bis zu 90° zur Fahrzeugaußenseite (bezogen auf die Senkrechte) je nach Lage der korrespondierenden Befestigungspunkte der zu verzurrenden Last geschwenkt werden (siehe nebenstehende Bilder). Somit können auch Lasten verzurret werden, die über das Fahrzeug überstehen.

Da Zurrpunkte nicht Teil der Maschinenrichtlinie sind, erfolgt keine Dokumentation in Form einer Einbau- oder Konformitätserklärung und auch keine CE-Kennzeichnung.

3 Bestimmungsgemäße Verwendung

ZK-Module sind ausschließlich vorgesehen zum Schweiß-Einbau in Lastkraftwagen-Aufbauten zur Aufnahme von Zurrmitteln.

Die Zurrkräfte dürfen ausschließlich in den oberen Bereich der Zurröse durch handelsübliche montierbare Zurrmittel und deren Zubehör eingebracht werden.

B09594-E

ZK-Module dürfen nur eingesetzt werden,

- im Rahmen der zulässigen Belastungen,
- im Rahmen der zulässigen Zurrarten und Neigungswinkel,
- im zulässigen Verwendungstemperaturbereich von -30 °C bis +80 °C,
- von unterwiesenen und beauftragten Personen,
- sofern sichergestellt ist, dass der durch die Öffnung geschwächte Fahrzeugrahmen die maximal zulässigen Zurrkräfte multipliziert mit dem Sicherheitsfaktor 1,25 sowie alle weiteren Kräfte durch die Last, die Fahrzeugdynamik, usw. sicher und dauerhaft ohne Verformung aufnehmen kann. #

4 Sicherheitshinweise

4.1 Personal

- Monteure und Bediener haben insbesondere diese Montageanleitung, die fahrzeug-spezifischen Vorschriften sowie die Normen EN 12640 und EN 12195-3 zu beachten.
- Montage, Demontage, Prüfung und Instandhaltung dürfen nur berechnigte Personen ausführen.
- Schweißarbeiten dürfen nur von nach DIN EN ISO 9606-1 qualifizierten Personen durchgeführt werden.

4.2 Produktsicherheit

- Verschlossene, verbogene oder beschädigte ZK-Module bzw. Zurrpunkte dürfen nicht in Betrieb genommen werden.
- Nehmen Sie an ZK-Modulen keine baulichen Veränderungen vor.
- Tragen Sie bei allen Arbeiten ihre persönliche Schutzausrüstung!
- Führen Sie vor jeder Benutzung eine entsprechende Sichtprüfung durch.
- Hinweise zur Sicherheit und Bedienung aus dieser Montageanleitung sind Monteuren und Bedienern zur Verfügung zu stellen. Sorgen Sie dafür, dass diese Informationen während der Nutzungszeit des Produktes in örtlicher Nähe zum Produkt zur Verfügung steht.



Unsachgemäße Montage oder Verwendung können Personen- und/oder Sachschäden verursachen!

- Belasten Sie Zurrpunkte niemals höher als mit der angegebenen Zurrkraft.
- Bringen Sie die Zurröse bei Nichtbenutzung in die untere Ruheposition.
- Beachten Sie die weiteren Betriebsanleitungen zu den Zurrmitteln.
- Beanspruchen Sie die Zurröse nicht auf Biegung.
- ZK-Module dürfen nicht zum Heben von Lasten oder zum Personentransport verwendet werden.
- Die Verwendung in Umgebung mit Säuren, aggressiven oder korrosiven Chemikalien oder deren Dämpfen ist nicht zulässig.
- Feuerverzinken ist nur mit der Ausführung „S“ zulässig.

Außerhalb der Bundesrepublik Deutschland sind zusätzlich die spezifischen Vorschriften des Betreiberlandes zu berücksichtigen.

Wenden Sie sich bei Unsicherheiten bzgl. Benutzung, Prüfung, Instandhaltung oder Ähnlichem an ihre Sicherheitsfachkraft oder den Hersteller.

5 Erstinbetriebnahme

Stellen Sie bei der Erstinbetriebnahme sicher, dass

- die Bauteile der Bestellung entsprechen,
- diese Montageanleitung vorliegt,
- Kennzeichnungen und Dokumentationen übereinstimmen,
- alle notwendigen Daten dokumentiert wurden (z.B. Kartei).

6 Benutzung

Zur Benutzung wird die Zurröse aus der unteren Lagerposition nach oben hervorgezogen, sodass die beiden seitlichen Zapfen der Zurröse in den oberen Bereichen der seitlichen Kulissenbleche gelagert sind.

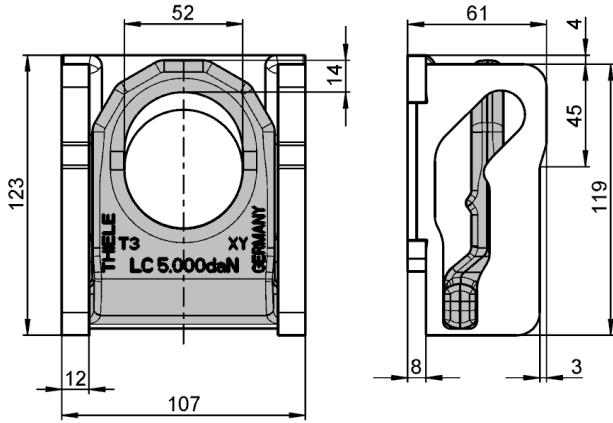
In dieser Lage kann dann die Zurröse um die Zapfenachse geschwenkt werden, sodass sich diese entsprechend dem eingehängten Zurrmittel zu der zu verzurrenden Last hin ausrichtet.

Die Zurröse darf zu allen Seiten innerhalb des zulässigen Schwenkbereiches mit der maximalen Zurrkraft belastet werden.

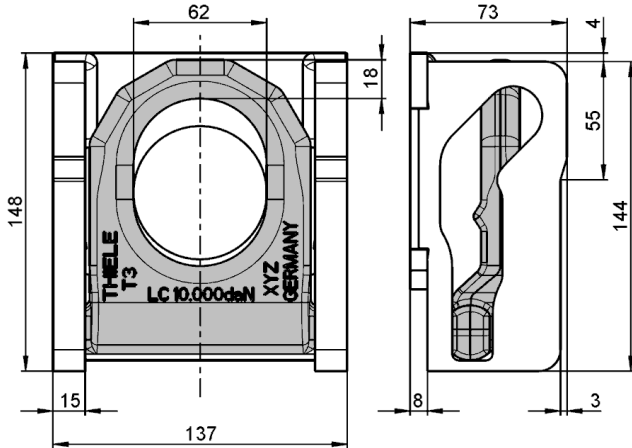
Ein ZK-Modul sollte möglichst nur mit einem Zurrmittel verwendet werden. Sollte ein ZK-Modul zwei Zurrmittel tragen, so darf die resultierende Kraft die zulässige maximale Belastung der Zurröse nicht überschreiten. Beide Zurrmittel dürfen sich dann innerhalb der Zurröse nicht gegenseitig beeinflussen bzw. berühren.

7 Maße

Ausführung LC 5.000 daN:



Ausführung LC 10.000 daN:



8 Montage

Stellen Sie sicher, dass alle einzubauenden Bauteile in einwandfreiem Zustand sind. Prüfen Sie, dass die Bauteile für die zu erwartenden Belastungen ausgelegt sind.

Die Zurröse kann bis zum Einbau der Kassette in den Fahrzeugrahmen aus der Kassette entfernt werden.

Achten Sie daher auf die lagerichtige Positionierung der Zurröse innerhalb der Kassette beim endgültigen Einbau.

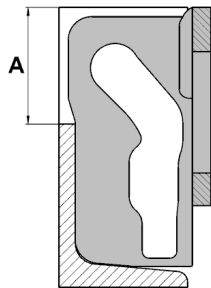
Die Zurröse ist richtig positioniert, wenn deren Beschriftung vom Rückenblech abgewandt bzw. zur Fahrzeugaußenseite orientiert ist.

Der Ausschnitt im Längsprofil ist entsprechend der Kassetten-Breite (107 bzw. 137 mm) so zu wählen, dass die Kassette in den Rahmen passt und eine saubere Wurzelnaht zu den Kulissenblechen hergestellt wird.

Das nach vorne hin offene Profil der Kassette muss durch den Fahrzeugrahmen soweit geschlossen werden, dass ein Entfernen der Zurröse nach dem Einbau ausgeschlossen wird. Dieses wird durch eine Öffnung erreicht, die entsprechend nebenstehender Skizze das Maß A nicht überschreitet.

Ausführung LC 5.000 daN: $A_{\max.} = 50 \text{ mm}$

Ausführung LC 10.000 daN: $A_{\max.} = 60 \text{ mm}$

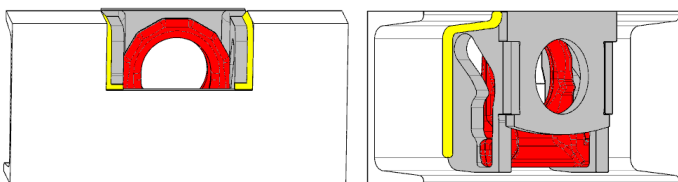


Die folgenden Skizzen zeigen die mindestens erforderlichen Kehlschweißnähte (gelb gekennzeichnet).

Schweißnahtdicken-Empfehlungen:

Außenseite: $a=3,5$

Innenseite: $a=5$



Die Kulissen- und Rückenbleche sind für die Ausführungen „N“ aus S700MC gefertigt. Für die Ausführungen „S“ sind Kulissen- und Rückenbleche aus S690QL gefertigt.

Entsprechend dem Rahmenwerkstoff sind Schweißzusatzwerkstoffe und Schweißenergien so zu wählen, dass keine Aufweichung der Kulissenbleche auftritt und eine Kerbschlagarbeit von min. 40 J bei -20 °C vorliegt.

Durch den Monteur ist sicherzustellen, dass

- die gewählte Einbausituation und die Rahmenkonstruktion ausreichend und sicher gemäß den Anforderungen dimensioniert sind, sodass die auf der Zurröse gekennzeichneten Zurrkräfte dauerhaft aufgenommen werden können,
- die Ausführungen der Schweißnähte fachgerecht entsprechend DIN EN ISO 15607, DIN EN ISO 15609, DIN EN ISO 15614 erfolgen,
- die weiteren Kriterien der EN 12640 bezüglich der konstruktiven Ausgestaltung und der Prüfnachweise erfüllt werden.

Die THIELE GmbH & Co. KG übernimmt keinerlei Haftung für Schäden, die sich aus einer anderen als der hier beschriebenen Einbausituation oder der Verwendung der Zurrösen mit Kassetten anderer Hersteller ergeben.

9 Einsatzbedingungen

Flachere Neigungswinkel als 30° bezogen auf den Fahrzeugboden führen zu einer schädigenden Biegebelastung der Zurröse und sind daher nicht zulässig.

Die Verwendung unter chemischen Einflüssen ist unzulässig.

Bei Ausführung „S“: Die beauftragte Verzinkerei ist schriftlich darauf hinzuweisen, dass bei Reinigungsprozessen z.B. zur Vorbereitung des Feuerverzinkens keine Verfahren angewendet werden dürfen, die eine Wasserstoffversprödung verursachen können (z.B. Beizen oder Tauchen in saure Lösungen)!

10 Prüfung und Instandhaltung

Prüfungen, Prüfzyklen und Instandhaltungen sind vom Betreiber zu veranlassen!

Führen Sie regelmäßig Sichtprüfungen durch. Prüfungen sollten in einer Kartei eingetragen sein, die bei der Inbetriebnahme des Fahrzeuges angelegt werden sollte. Sie enthält die Kenndaten der Bauteile sowie deren Herkunfts- und Identitätsnachweise.

Eine Prüfung muss mindestens jährlich durchgeführt werden, bei starker Beanspruchung öfter. Spätestens nach drei Jahren sollte eine zusätzliche Prüfung auf Rissfreiheit erfolgen.

Bei jeder Prüfung ist der Zustand der Bauteile in der Kartei zu dokumentieren. Bei einer Instandsetzung sollten Ursachen und Maßnahmen dokumentiert werden.

Nehmen Sie ZK-Module bei folgenden Mängeln sofort außer Betrieb:

- Verformung, Dehnung,
- örtlicher Materialabtrag (max. 10 %),
- Schnitte, Kerben, Risse, Anrisse, Quetschungen,
- starke Korrosion,
- klemmende Bauteile,
- unleserliche Kennzeichnung.

Reparaturen dürfen nur von befähigten Personen durchgeführt werden. Verwenden Sie nur THIELE-Ersatzteile.

Prüfservice

THIELE bietet Ihnen Prüfung und Instandhaltung durch qualifiziertes und geschultes Personal.

Nehmen Sie Kontakt mit uns auf:

Telefon: +49 (0) 2371 / 947 – 0

Email: info@thiele.de

11 Lagerung, Verpackung und Entsorgung

Lagern Sie ZK-Module sauber und trocken bei Temperaturen zwischen 0 °C und +40 °C.

Entsorgen Sie Verpackungen umweltgerecht gemäß lokaler Vorschriften.

Führen Sie ablegereife Bauteile und Zubehörteile aus Stahl der Verschrottung gemäß den lokalen Vorschriften zu.

Kontakt:

THIELE GmbH & Co. KG, Werkstraße 3, 58640 Iserlohn, Deutschland

Tel.: +49(0)2371/947-0 // Email: info@thiele.de

© THIELE GmbH & Co. KG, 2015. Alle Rechte vorbehalten.

bedeutet Kennzeichnung von Änderungen gegenüber vorheriger Ausgabe