

Instruction de montage

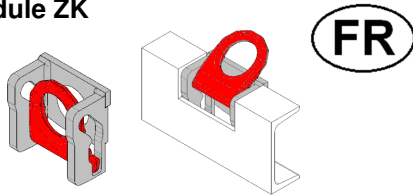
Original au sens de la norme 2006/42/CE



Point d'arrimage Module ZK

TWN 1471

Fabricant
THIELE GmbH & Co. KG
Tél : +49 (0) 2371 / 947 - 0
58640 Iserlohn
www.thiele.de



1 Introduction

Les modules de cassette d'arrimage (ZK) sont intégrés dans des camions, particulièrement dans des remorques surbaissées et servent de point d'arrimage sécuritaire pour les charges.

Cette instruction de montage décrit un montage et une utilisation sûrs des modules ZK. Cette instruction de service est à observer avant d'installer et d'utiliser les points d'arrimage.

Cette instruction de service est à conserver jusqu'à la mise hors service des points d'arrimage.

2 Description du produit

Les modules ZK THIELE sont disponibles dans les versions suivantes :

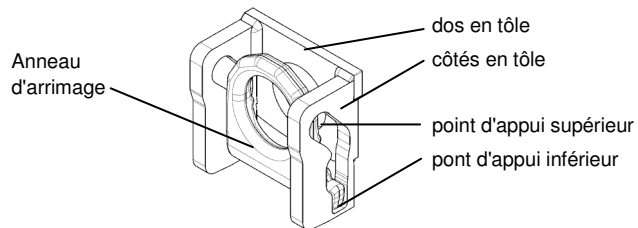
- LC 5.000 daN Version 'N', Réf. n° F352390 (Standard)
- LC 5.000 daN Version 'S', Réf. n° F352395
- LC 10.000 daN Version 'N', Réf. n° F352380 (Standard)
- LC 10.000 daN Version 'S', Réf. n° F352385

LC (lashing Capacity) = CA Capacité d'arrimage

Les marquages 'N' ou 'S' se trouvent sur la tôle des cassettes.

'N' indique la version standard, 'S' est la version pouvant être galvanisée à chaud à une température maximale de 500 °C.

Les modules ZK sont composés d'un anneau d'arrimage central mobile (peint en rouge) entouré d'une cassette formée par trois tôles soudées entre elles.



L'anneau d'arrimage est forgé en acier de chaîne haute qualité et il est conforme à la norme EN 1677-1 ainsi que EN 12640. Il est marqué de la force d'arrimage correspondante en daN (1 daN = 1 kg), le logo du fabricant ainsi d'un code de traçabilité.

Les modules ZK sont livrés prémontés.

Les modules ZK ont été conçus pour l'installation dans des profilés longitudinaux en C de remorques surbaissées dont l'ouverture est dirigée vers le milieu du véhicule.

Lorsqu'il n'est pas utilisé, l'anneau repose dans la partie basse de la cassette et ne dépasse ainsi pas du profilé porteur.

En position d'utilisation, les anneaux d'arrimage (tenon en haut) peuvent être pivotés de 60 ° vers le milieu du véhicule et de 90 ° vers l'extérieur du véhicule (par rapport à la verticale) selon la position des points de fixation correspondant de la charge à arrimer (cf. illustration à côté).

Des charges dépassant du véhicule peuvent être ainsi arrimées.

Étant donné que les points d'arrimage ne font pas parties des directives machines, il n'y a donc pas de déclaration de conformité ou d'incorporation ni de marquage CE.

3 Utilisation conforme

Les modules ZK sont exclusivement destinés à être soudés dans des constructions de camions pour accueillir des éléments d'arrimage.

Les forces d'arrimage doivent être uniquement exercées dans la partie supérieure de l'anneau d'arrimage avec des éléments d'arrimage courants et leurs accessoires.

Les modules ZK ne doivent être utilisés que

- dans le cadre des charges autorisées,
- dans le cadre des types d'arrimage et angle d'inclinaison autorisés,
- dans la plage de températures allant de -30 °C à +80 °C
- par des personnes instruites et chargées de la tâche,
- dans la mesure où il est garanti que le cadre du véhicule fragilisé par l'ouverture est en mesure de supporter les forces d'arrimage maximales multipliées par le facteur de sécurité 1,25 ainsi que toutes les autres forces dues à la charge, la dynamique du véhicule etc. durablement et sans déformation. #

4 Consignes de sécurité

4.1 Personnel

- Les monteurs et les opérateurs doivent en particulier respecter cette instruction de montage, les directives spécifiques aux véhicules ainsi que les normes EN 12640 et EN 12195-3.
- Le montage, le démontage, le contrôle et l'entretien ne doivent être effectués que par des personnes autorisées.
- Les travaux de soudure ne doivent être effectués que par des personnes qualifiées selon DIN EN ISO 9606-1.

4.2 Sécurité du produit

- Des modules ZK ou des points d'arrimage usés, déformés ou endommagés ne doivent pas être utilisés.
- Toute modification constructive est interdite sur les modules ZK.
- Pour tous les travaux, porter un équipement de protection personnelle !
- Effectuer un contrôle visuel avant chaque utilisation.
- Les consignes de sécurité et d'utilisation contenues dans cette instruction de montage doivent être mises à la disposition des monteurs et des utilisateurs. Veiller à ce que ces informations soient conservées et disponibles à proximité du produit pendant toute sa durée d'utilisation.



Un montage ou une utilisation non conforme peut provoquer des blessures sur les personnes et/ou des endommagements du matériel !

- Ne jamais soumettre les points d'arrimage à des charges supérieures à la force d'arrimage indiquée.
- Placer les anneaux d'arrimage en position de repos lorsqu'ils ne sont pas utilisés.
- Respecter les instructions de services des autres éléments d'arrimage.
- Ne pas solliciter les anneaux d'arrimage au point qu'ils se déforment.
- Les modules ZK ne doivent pas être utilisés pour soulever des charges ou pour le transport de personnes.
- L'utilisation dans un environnement avec des acides, des produits chimiques agressifs ou corrosifs ou leurs émanations est interdite.
- Une galvanisation à chaud n'est autorisée que dans la version 'S'.

En dehors de l'Allemagne, les réglementations spécifiques du pays d'exploitation sont à respecter.

En cas de doute sur l'utilisation, le contrôle, l'entretien ou autres, contacter le responsable de la sécurité ou le fabricant.

5 Première mise en service

Lors de la première mise en service, s'assurer que

- les pièces livrées correspondent à la commande
- l'instruction de montage est présente
- les marquages et les documentations correspondent,
- toutes les données nécessaires sont documentées (p. ex. fichier)

6 Utilisation

Pour utiliser l'anneau d'arrimage, le relever de manière à ce que les deux tenons latéraux se positionnent dans la partie supérieure de tôles latérales. Dans cette position, l'anneau d'arrimage peut être pivoté sur les axes des tenons de manière à ce qu'il s'oriente vers les éléments d'arrimage de la charge à arrimer.

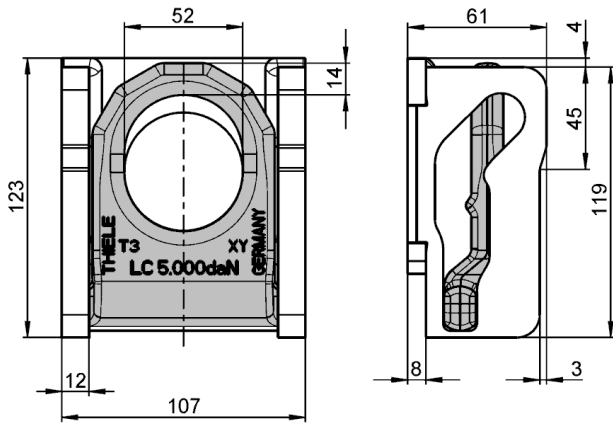
L'anneau d'arrimage peut être chargé de la force d'arrimage maximale de tous les côtés dans la zone de pivotement autorisée.

Un module ZK doit être dans la mesure du possible utilisé qu'avec un seul élément d'arrimage.

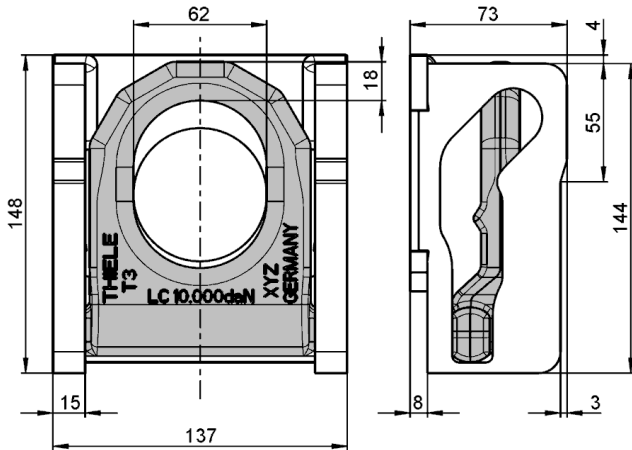
Si un module ZK doit porter deux éléments d'arrimage, les forces ajoutées ne doivent pas dépasser la charge maximale autorisée pour l'anneau d'arrimage. Les deux éléments d'arrimage ne doivent pas se gêner mutuellement ni se toucher.

7 Dimensions

Modèle LC 5.000 daN :



Modèle LC 10.000 daN :



8 Montage

S'assurer que toutes les pièces à installer sont dans un parfait état. Vérifier que les pièces à installer sont conçues pour les charges à attendre.

L'anneau d'arrimage peut être retiré de la cassette jusqu'au montage de cette dernière dans le châssis du véhicule.

Veiller au bon positionnement de l'anneau d'arrimage dans la cassette lors du montage final.

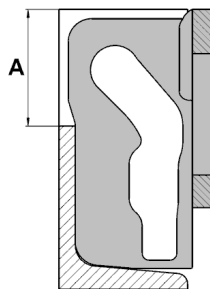
L'anneau d'arrimage est correctement positionné si son inscription est orientée vers le côté extérieur du véhicule.

La découpe dans le profilé longitudinale doit correspondre à la largeur de la cassette (107 ou 137 mm) de manière à ce qu'elle s'y intègre parfaitement et que la ligne de soudure puisse être proprement faite avec la tôle.

Le profilé de la cassette ouvert vers l'avant doit être fermé par le châssis du véhicule pour exclure toute extraction de l'anneau d'arrimage après le montage. Cela est atteint par une ouverture qui selon le schéma à côté ne dépasse pas la cote A.

Modèle LC 5.000 daN : $A_{max.} = 50 \text{ mm}$

Modèle LC 10.000 daN : $A_{max.} = 60 \text{ mm}$

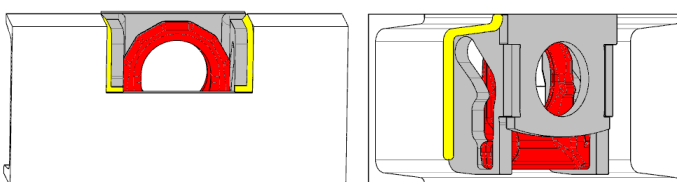


Les schémas suivants montrent les soudures en angle au minimum requises (en jaune).

Épaisseur de soudure recommandée :

Côté extérieur : $a = 3,5$

Côté intérieur : $a = 5$



Les tôles du dos et des côtés sont fabriquées pour les versions 'N' en S700MC. Pour les versions 'S' en S690QL.

Selon le matériau du châssis, les additifs et les énergies de soudage doivent être choisis de manière à ce que les tôles ne se ramollissent pas et que la résilience soit d'au minimum 40 J à -20 °C.

Le monteur doit s'assurer que

- l'emplacement d'installation et la construction du châssis sont suffisamment et sécuritairement dimensionnés selon les exigences de manière à ce que les forces d'arrimage indiquées puissent être absorbées durablement,
- les cordons de soudure sont réalisés conformément aux normes DIN EN ISO 15607, DIN EN ISO 15609, DIN EN ISO 15614,
- les autres critères de la norme EN 12640 en ce qui concerne l'aménagement constructif et le certificat de contrôle soient remplis.

La société THIELE GmbH & Co. KG se dégage de toute responsabilité pour tout dommage résultant d'une autre situation d'installation que celle décrite ici ou de l'utilisation des anneaux d'arrimage avec des cassettes de fabricants autres.

9 Conditions d'utilisation

Un angle d'inclinaison inférieur à 30° par rapport au sol du véhicule est interdit car cela provoque une charge dommageable de l'anneau d'arrimage.

L'utilisation sous l'influence de produits chimiques est interdite.

En version 'S' : il doit être signifié par écrit à l'atelier de zingage mandaté que des procédés qui pourraient provoquer une fragilisation par hydrogène (p. ex. décapage ou plongée dans des solutions acides) sont interdits lors des process de nettoyage, p. ex. pour la préparation de la galvanisation !

10 Contrôle et entretien

Contrôles, cycles de vérification et entretien sont à la charge de l'exploitant !

Effectuer régulièrement des contrôles visuels. Les contrôles doivent être consignés dans un fichier devant être instauré lors de la mise en service du véhicule. Il contient les données des pièces ainsi que leur certificat de provenance et d'identification.

Un contrôle doit être effectué au minimum une fois par an, en cas de fortes sollicitations plus souvent. Au plus tard après trois ans, effectuer un contrôle supplémentaire de résistance à la rupture.

L'état des pièces est à consigner dans le fichier à chaque contrôle. Lors de l'entretien, causes et mesures sont à consigner.

Mettre immédiatement les modules ZK hors service si les dommages suivants sont constatés :

- déformation, allongement,
- usure ponctuelle (max. 10 %),
- fissures, entailles, cisaillements, écrasements,
- corrosion prononcée,
- pièces coincées,
- identification illisible.

Les réparations ne doivent être exécutées que par des personnes qualifiées.
N'utiliser des pièces de rechange que de la société THIELE.

Service de contrôle

THIELE propose contrôle et entretien par du personnel qualifié et formé.

Prendre contact au :

Téléphone : +49 (0) 2371 / 947 - 0

Email : info@thiele.de

11 Entreposage, emballage et mise aux déchets

Entreposer les modules ZK dans un endroit propre et sec à des températures entre 0 °C et +40 °C.

Éliminer les emballages dans le respect de l'environnement selon les réglementations locales.

Mettre les pièces et les accessoires en acier remplissant les critères de dépose à la ferraille selon les réglementations locales.

Contact :

THIELE GmbH & Co. KG, Werkstraße 3, 58640 Iserlohn, Deutschland

Tél. : +49(0)2371/947-0 // Email: info@thiele.de

© THIELE GmbH & Co. KG, 2015. Tout droit réservé

Indique des modifications apportées par rapport à la version précédente.