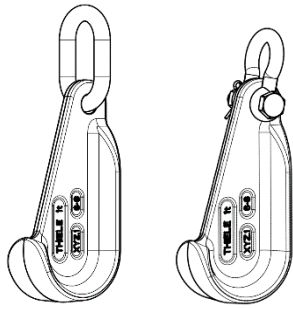


Original im Sinne der 2006/42/EG



## 1. BESCHREIBUNG UND BESTIMMUNGSGEMÄßE VERWENDUNG

Die Weichenschwellenhaken # sind ausschließlich vorgesehen als Lastaufnahmemittel für Bahnschwellen, die ihrerseits mit sog. Schraubenkammern (siehe Kapitel 4.2) versehen sind. Das B-Glied bzw. der Schäkel dienen zur Verbindung mit den Schlupfhaken von 2- oder 4-strängigen Kettengehängen der Kettennenngröße 6 mm in Güteklasse 8. Alternativ kann ein Kettengehänges der Kettennenngröße 6 mm in Güteklassen 10 oder 12 verwendet werden, sofern die maximale Tragfähigkeit der Güteklasse 8 berücksichtigt wird.

Die Weichenschwellenhaken # dürfen nur eingesetzt werden:

- im Rahmen der zulässigen Tragfähigkeiten,
- wenn Masse und Schwerpunkt der Last bekannt sind bzw. sachkundig abgeschätzt wurden,
- im Rahmen der zulässigen Neigungswinkel,
- im Rahmen der zulässigen Temperaturgrenzen,
- von unterwiesenen und beauftragten Personen.

Die Weichenschwellenhaken # erfüllen die EG-Maschinenrichtlinie und weisen einen Betriebskoeffizienten von min. 4 bezogen auf die Tragfähigkeit auf.

Die geschmiedeten Hakenkörper # sind mit Tragfähigkeitsangabe, Kettennennstärke, Güteklasse, Herstellerzeichen, Rückverfolgbarkeitscode und CE-Kennzeichen.

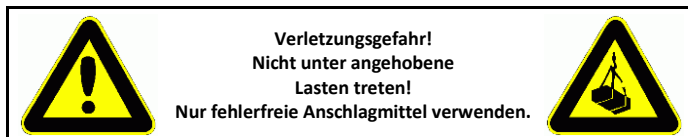
Ein Anhänger trägt das CE-Kennzeichen und bietet Platz für Prüfdaten. #

Sie sind für eine Belastung von 20 000 dynamischen Lastwechseln mit maximaler Belastung ausgelegt.

Die Hakenkörper und das B-Glied sind in RAL 3003 rubinrot farbbeschichtet. # Die Schäkel entsprechen der DIN EN 13889 und sind i.d.R. feuerverzinkt.

Die Weichenschwellenhaken # sind nicht für den Personentransport und nicht zum Zurren geeignet.

## 2. SICHERHEITSHINWEISE



- Bediener, Monteure und Instandhalter haben insbesondere die Betriebsanleitung des verwendeten Gehänges, die berufsgenossenschaftlichen Dokumentationen DGUV V 1, DGUV R 109-017, DGUV R 109-004, DGUV V 52, DGUV I 209-013 und DGUV I 209-021 sowie die Normen DIN EN 13889, DIN 685-5, DIN EN 818-4 und DIN EN 818-6 zu beachten.
- In der Bundesrepublik Deutschland ist die Betriebssicherheitsverordnung (BetrSichV) umzusetzen und die Technische Regel für Betriebssicherheit TRBS 1201, insbesondere Anhang 1, Kapitel 2 „Besondere Vorschriften für die Verwendung von Arbeitsmitteln zum Heben von Lasten“ zu beachten.
- Außerhalb der Bundesrepublik Deutschland sind die spezifischen Vorschriften des Betreiberlandes zu berücksichtigen.
- Hinweise zu Sicherheit, Montage, Bedienung, Prüfung und Instandhaltung aus dieser Anleitung und den aufgeführten Dokumentationen sind den entsprechenden Personen zur Verfügung zu stellen.
- Sorgen Sie dafür, dass diese Anleitung während der Nutzungszeit des Produktes in örtlicher Nähe zum Produkt zur Verfügung steht. Wenden Sie sich bei Ersatzbedarf an den Hersteller. Siehe auch Kapitel 10.

- Tragen Sie bei allen Arbeiten ihre persönliche Schutzausrüstung!
- **Unsachgemäße Montage und Verwendung können Personen- und/oder Sachschäden verursachen.**
- Montage und Demontage sowie Prüfung und Instandhaltung dürfen nur berechnete und befähigte Personen ausführen.
- Bauliche Veränderungen sind unzulässig (z.B. Schweißen, Biegen).
- **Bediener haben vor jeder Verwendung eine Inaugenscheinnahme durchzuführen.**
- Montieren Sie nur einwandfreie Kettengehänges, deren Haken ohne Verkleben in die B-Glieder bzw. Schäkelkörper eingeführt werden können.
- Verschlossene, verbogene oder beschädigte Weichenschwellenhaken # dürfen nicht in Betrieb genommen werden.
- Belasten Sie Weichenschwellenhaken # niemals höher als mit der angegebenen Tragfähigkeit von 1,12 t.
- Bringen Sie Anschlagteile nicht gewaltsam in Position.
- Die Last muss die einzuleitenden Kräfte ohne Verformung aufnehmen können.
- Verdrehen oder verknoten Sie Ketten nicht.
- Beachten Sie Tragfähigkeitsreduzierungen des Kettengehänges bei nicht symmetrischer Lastverteilung.
- Bei mehrsträngigen Kettengehänges sind Neigungswinkel kleiner als 15° zu vermeiden und größer als 60° nicht zulässig.
- Demontieren Sie die Weichenschwellenhaken #, wenn einzelne Stränge des Gehänges nicht benötigt werden. Hängen Sie unbenutzte Stränge in das Aufhängeglied ein.
- Heben Sie nur Lasten, die frei beweglich und nicht verankert bzw. befestigt sind.
- Seitliche Belastungen sind, durch die Konstruktion bedingt, nicht zulässig. Die Weichenschwellenhaken müssen sich in die Belastungsrichtung ausrichten können.
- Der Hebevorgang darf erst dann eingeleitet werden, wenn Sie sicher sind, dass die Last richtig angeschlagen ist.
- Stellen Sie sicher, dass Sie selbst und andere Personen sich nicht im Bewegungsbereich der Last (Gefahrenbereich) befinden.
- Halten Sie beim Hubvorgang Hände und andere Körperteile von Anschlagmitteln fern. Entfernen Sie Anschlagmittel nur mit der Hand.
- Vermeiden Sie Stöße, z.B. durch Anreißen der Last aus schlaffer Kette.
- Heben Sie eine Last niemals über Personen hinweg.
- Bringen Sie eine schwebende Last nicht ins Schaukeln.
- Angehängte Lasten sind ständig zu beaufsichtigen.
- Setzen Sie die Last nur an ebenen und dafür geeigneten Stellen ab.
- Sicherungselemente dürfen betriebsmäßig nicht beansprucht werden.
- Klemmen Sie Teile der Weichenschwellenhaken # nicht unter der Last ein.
- Achten Sie bei der Festlegung des Transportweges und des Absetzortes auf einen ausreichenden Bewegungs- und Ausweichraum für das Transportpersonal. Es besteht Lebens- oder Verletzungsgefahr durch Quetschung zwischen Last und umgebenden Raumbegrenzungen.
- Wenden Sie sich bei Unsicherheiten bzgl. Benutzung, Prüfung, Instandhaltung oder Ähnlichem an ihre Sicherheitsfachkraft oder den Hersteller.

**THIELE haftet nicht für Schäden, die sich aus der Missachtung der aufgeführten Vorschriften, Normen und Hinweise ergeben!**

**Das Anschlagen ist grundsätzlich unter dem Einfluss von Drogen- und Alkoholkonsum (auch Restalkohol) sowie die Sinne beeinträchtigenden Medikamenten verboten!**

## 3. ERSTINBETRIEBNAHME

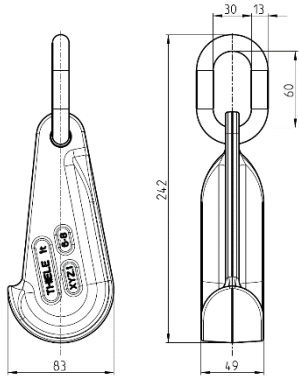
Stellen Sie bei der Erstinbetriebnahme sicher, dass

- die Bauteile der Bestellung entsprechen und unbeschädigt sind,
- Prüfzeugnis, Konformitätserklärung und Betriebsanleitung vorliegen,
- Kennzeichnungen und Dokumentationen übereinstimmen,
- Prüffristen und die befähigten Personen für Prüfungen bestimmt sind,
- eine Sicht- und Funktionsprüfung durchgeführt und dokumentiert wird,
- die ordentliche Aufbewahrung der Dokumentationen sichergestellt ist.

Entsorgen Sie Verpackungen umweltgerecht gemäß den lokalen Vorschriften.

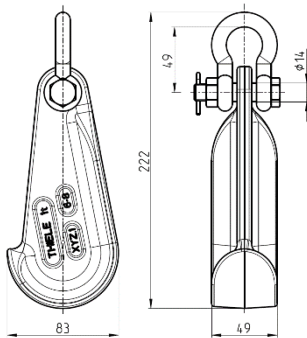
## 4. KENNDATEN

### 4.1 Weichenschwellenhaken mit B-Glied #



Tragfähigkeit: 1,12 t  
 Artikel-Nr.: F33730  
 Masse: 1,77 kg

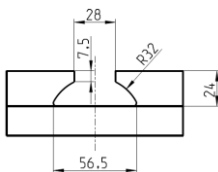
### 4.2 Weichenschwellenhaken mit Schäkel #



Tragfähigkeit: 1,12 t  
 Artikel-Nr.: F33710  
 Masse: 1,67 kg

### 4.3 Maße Schraubenkammer

Die folgende Skizze gibt die Maße (nur Nennmaße) einer möglichen Schraubenkammer an.



Toleranzen sind ggf. beim Hersteller der mit Schraubenkammern versehenen Bahnschwellen zu erfragen.

## 5. MONTAGE UND DEMONTAGE

### 5.1 Allgemein

Stellen Sie sicher, dass alle einzubauenden Bauteile in einwandfreiem Zustand sind und die Tragfähigkeiten aller Bauteile für die Last ausgelegt sind.

**Montieren und demontieren Sie immer nur im unbelasteten Zustand!**

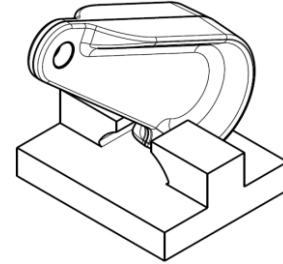
Führen Sie jeweils die Spitze des Hakens am Ende eines Stranges des Kettengehänges in die Öffnung des B-Gliedes bzw. Schäkel ein. Prüfen Sie, dass anschließend die Sicherungsklappe geschlossen ist und sich bei Belastung das B-Glied bzw. der Schäkelkörper im Hakengrund abstützt.

Diese Beschreibung geht davon aus, dass die Weichenschwellenhaken bereits mit einem 2-Strang-Kettengehängen verbunden sind und paarweise verwendet werden.

Verfahren Sie bei anderer Konfiguration sinngemäß.

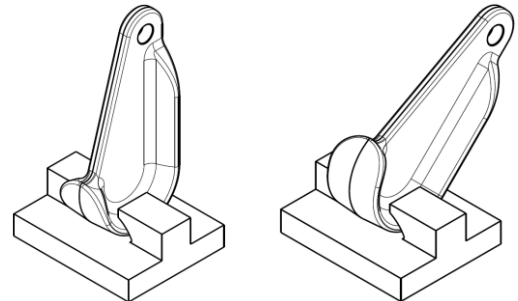
### 5.2 Montage

- Platzieren Sie das unbelastete Kettengänge mit den montierten Weichenschwellenhaken # zentral über dem Schwerpunkt der Last. Senken Sie das Kettengehänge, sodass ausreichend lange lose Kettenstränge zur Montage der Hakenkörper # zur Verfügung stehen.
- Setzen Sie den Hakenkörper # wie folgt in die Schraubenkammer ein:

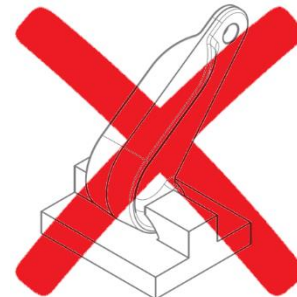


Achten Sie dabei darauf, dass die einzusetzende Hakenspitze vom Lastschwerpunkt abgewendet ist.

- Schwenken und schieben Sie den Hakenkörper #, sodass der Hakengrund die Schraubenkammer wie folgend dargestellt vollständig ausfüllt.



- Vermeiden Sie die folgende Anwendung:



- Wenn alle Weichenschwellenhaken eines Gehänges montiert sind, starten Sie den Hebevorgang und **kontrollieren Sie bei Aufnahme der Last, dass jeder Hakenkörper # sauber in der zugehörigen Schraubenkammer liegt.**

### 5.3 Demontage

Entlasten Sie das Kettengehänge vollständig und sorgen Sie für ausreichend lange lose Kettenstränge, um den Hakenkörper # in umgekehrter Reihenfolge der Montage auszubauen.

## 6. EINSATZBEDINGUNGEN

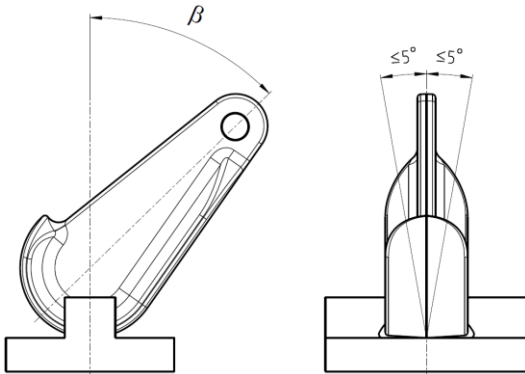
### 6.1 Hinweise zum normalen Einsatz

Bei 4-strängigen Kettengehängen besteht grundsätzlich die Gefahr, dass nur zwei gegenüberliegende Kettenstränge belastet werden. Kontrollieren Sie in diesem Fall die Tragfähigkeit des kompletten Gehängesystems.

Das Verkürzen einzelner Kettenstränge weist auf eine nicht symmetrische Lastverteilung hin. Beachten Sie in diesen Fällen die Traglastreduzierungen gemäß DIN EN 818-6.

Die Hakenkörper # müssen sich immer frei in den Schraubenkammern bewegen können. Vermeiden Sie jegliche Biegebelastung an den Hakenkörpern. #

Der Neigungswinkel  $\beta$  wird durch das verwendete Kettengehänge bestimmt, darf jedoch  $60^\circ$  nicht überschreiten. Seitliche Ablenkungen sind nur wie in beiliegender Skizze zulässig. Größere Ablenkwinkel führen zu Beschädigungen der Hakenkörper # und/oder Schraubenkammern.



## 6.2 Temperatureinfluss

Der Temperaturbereich der Verwendung liegt zwischen  $-40^\circ\text{C}$  und  $+200^\circ\text{C}$ .

## 6.3 Umgebungseinfluss

Die Verwendung in Umgebung mit Säuren, aggressiven oder korrosiven Chemikalien oder deren Dämpfen ist nicht zulässig.

Das Feuerverzinken sowie galvanische Behandlungen sind nicht zulässig.

## 7. PRÜFUNGEN, INSTANDHALTUNG, ENTSORGUNG

### 7.1 Prüfungen

Prüfungen und Instandhaltungen sind vom Betreiber zu veranlassen!

Prüffristen sind vom Betreiber festzulegen!

Eine Prüfung durch eine befähigte Person muss regelmäßig und mindestens jährlich durchgeführt und dokumentiert werden, bei starker Beanspruchung öfter. Spätestens nach drei Jahren muss eine zusätzliche Prüfung auf Rissfreiheit erfolgen. Eine Probelastung ist kein Ersatz für diese Prüfung.

Prüfungen werden in eine Kartei (DGVV I 209-062 bzw. DGVV I 209-063) eingetragen, die bei der Inbetriebnahme angelegt werden soll. Sie enthält die Kenndaten sowie die Identitätsnachweise.

Nehmen Sie Weichenschwellenhaken # mit folgenden Mängeln sofort außer Betrieb:

- unleserliche bzw. fehlende Kennzeichnung,
- Verformung, Dehnung oder Bruch von Bauteilen,
- Schnitte, Kerben, Risse, Anrisse, Quetschungen,
- Erwärmung über den zulässigen Bereich,
- starke Korrosion.

Das Reinigen (z.B. vor dem Prüfen) darf nicht durch Abbrennen oder Verfahren erfolgen, die eine Wasserstoffversprödung verursachen können (z.B. Beizen oder Tauchen in saure Lösungen).

### 7.2 Instandhaltung

Instandhaltungsarbeiten dürfen nur befähigte Personen durchführen.

Kleinere Kerben und Risse können durch sorgfältiges Schleifen unter Beachtung der maximalen Querschnittsreduzierung von 10 % sowie der Vermeidung von Kerben entfernt werden.

Dokumentieren Sie alle Instandhaltungsmaßnahmen.

**THIELE bietet Ihnen Prüfung und Instandhaltung durch qualifiziertes und geschultes Personal.**

### 7.3 Entsorgung

Führen Sie abgereifte Bauteile und Zubehörteile aus Stahl der Verschrottung gemäß den lokalen Vorschriften zu.

## 8. ERSATZTEILE

Verwenden Sie nur Original-Ersatzteile.

THIELE-Weichenschwellenhaken: Artikel-Nr. F33700

Geschweifter Schäkel DIN EN 13889-6-1,5-B-X: Artikel-Nr. Z12356

Für die Ausführung mit B-Glied stehen keine Ersatzteile zur Verfügung.

## 9. LAGERUNG

Lagern Sie Weichenschwellenhaken trocken bei Temperaturen zwischen  $+5^\circ\text{C}$  und  $+40^\circ\text{C}$ . #

## 10. THIELE BETRIEBS- UND MONTAGEANLEITUNGEN

Aktuelle Betriebs- und Montageanleitungen sind als PDF-Download auf der THIELE-Homepage verfügbar.



## 11. IMPRESSUM

THIELE GmbH & Co. KG  
Werkstraße 3  
58640 Iserlohn, Deutschland  
Tel.: +49(0)2371/947-0

## 12. KONFORMITÄTSERKLÄRUNG

### EG-KONFORMITÄTSERKLÄRUNG

gemäß Maschinenrichtlinie 2006/42/EG, Anhang II A für eine Maschine

Der Hersteller, die THIELE GmbH & Co. KG erklärt hiermit, dass

**Weichenschwellenhaken mit B-Glied #, TWN 1390, Artikel-Nr. F33730**  
**Weichenschwellenhaken mit Schäkel #, TWN 1390, Artikel-Nr. F33710**

die durch THIELE als Gesamtheit einer Maschine zusammen mit dem zugehörigen Prüfzeugnis in Verkehr gebracht werden, konform sind mit den einschlägigen Bestimmungen der EG-Maschinenrichtlinie 2006/42/EG.

Folgende harmonisierte Normen wurden angewandt:

- DIN EN ISO 12100
- DIN EN 1677 Teil 1

Diese Erklärung beinhaltet keine Zusicherung von Eigenschaften. Sicherheitshinweise und Anleitungen der Produkte sind zu beachten.

Dokumentationsverantwortlicher  
Markus Monegel  
(Qualität und Umwelt)  
Tel.: +49(0)2371/947-579

Iserlohn am 05.08.2024  
Dr. Michael Hartmann  
(Geschäftsführer)